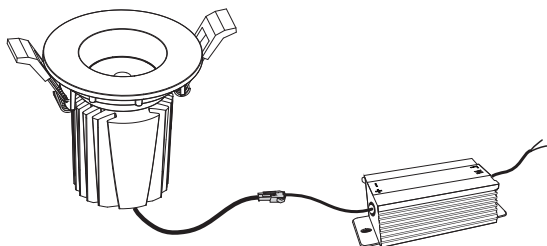
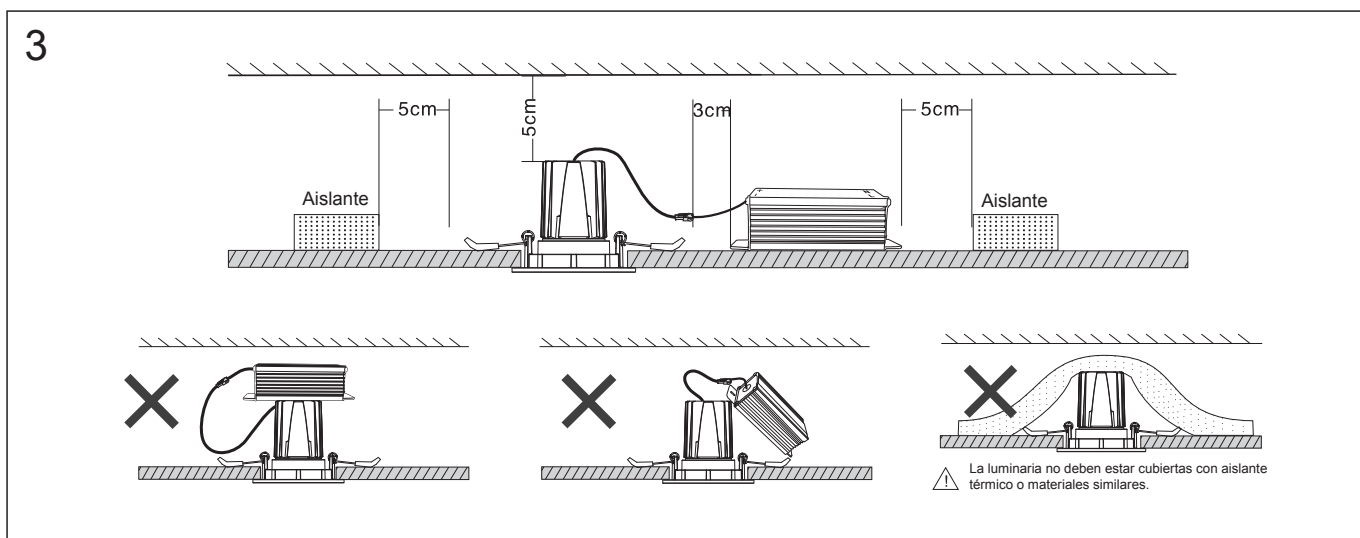
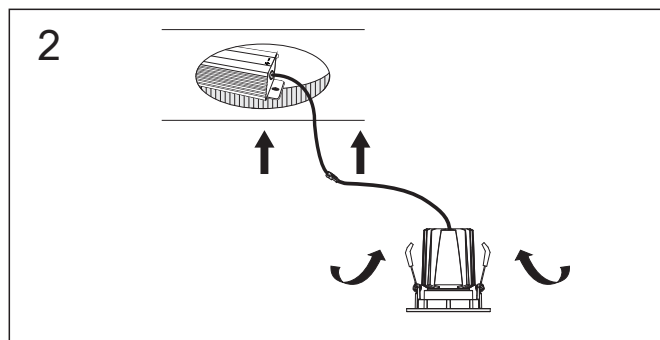
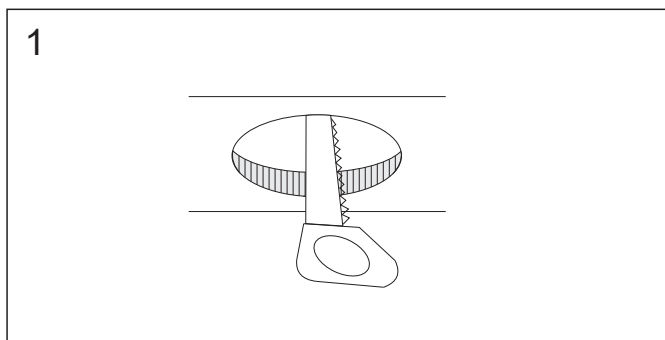


Especificaciones



Modelo	Potencia	Tensión de Alimentación	Diámetro de corte en cielo raso
MS-1007	7W	AC100-240~ 50/60Hz	80mm
MS-1010	10W	AC100-240~ 50/60Hz	80mm
MS-1015	15W	AC100-240~ 50/60Hz	80mm

Guía de Instalación



Atención

1. La energía de alimentación debe estar desconectada antes de la instalación;
2. El producto debe ser instalado por personal calificado;
3. Todas las conexiones eléctricas deben estar cubiertas por cinta eléctrica, conector, etc., deben estar aislados apropiadamente sin que quede expuesta ninguna parte conductiva.
4. Si el cable flexible externo de la luminaria se encuentra dañado, éste debe ser reemplazado exclusivamente por el fabricante o por su agente de servicio o persona calificada.

Nota:

El fabricante no se hace responsable de daños causados si la instalación del producto no fue realizada siguiendo las especificaciones de la presente guía o si no fue realizada por personal calificado.